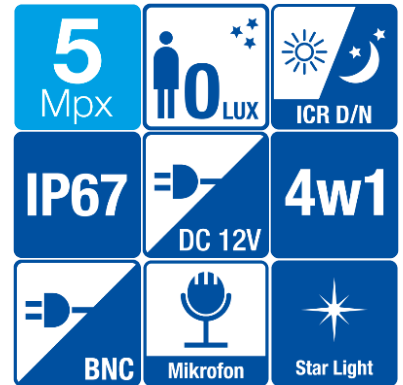
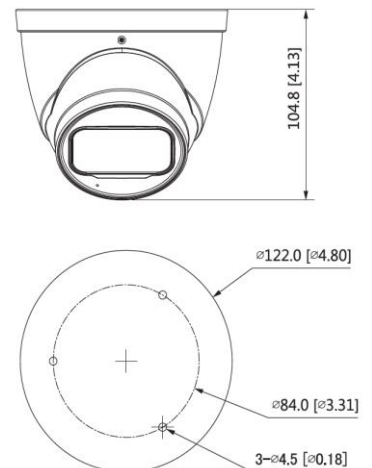


BCS-EA45VSR6(-G)

Kamera kopułowa 5Mpx HDCVI/AHD/TVI/ANALOG z obiektywem motozoom



- Przetwornik 1/2.7" 5Mpx PS CMOS
- Technologia Starlight
- Rozdzielczość 2880×1620@25fps
- System HDCVI/AHD/TVI/ANALOG
- Mechaniczny filtr podczerwieni ICR
- Funkcje AGC, AWB, BLC, HLC, DWDR, 2DNR
- Menu ekranowe OSD dostępne z poziomu rejestratora
- Maski prywatności
- Obiektyw motozoom 2.7-12mm F1.6
- Wbudowany mikrofon
- Promiennik podczerwieni o zasięgu do 60m
- Obudowa zewnętrzna IP67
- Zabezpieczenie przeciwprzepięciowe 4KV
- Zasilanie 12V DC



BCS-EA45VSR6(-G)

Kamera kopułowa 5Mpx HDCVI/AHD/TVI/ANALOG z obiektywem motozoom

System skanowania	Progressive Scan
System	HDCVI/AHD/TVI/ANALOG
Przetwornik	1/2.7" 5Mpx PS CMOS
Ilość pikseli	2880(H) × 1620(V)
Rozdzielczość	5M (2880 × 1620); 4M (2560 × 1440); 1080p (1920 × 1080); 960H (960 × 576/960 × 480)
Frame rate	CVI PAL: 5M@25 fps; 4M@25 fps; 1080P@25 fps CVI NTSC: 5M@25 fps; 4M@30 fps; 1080P@30 fps AHD PAL: 4M@25 fps AHD NTSC: 4M@30 fps TVI PAL: 4M@25 fps TVI NTSC: 4M@30 fps CVBS PAL: 960H CVBS NTSC: 960H
Wyjście wideo	1 V p-p, kompozytowe, BNC, 75 Ohm
Czułość	0.01 Lux/F1.6, 30IRE, 0 Lux IR on
Stosunek S/N	> 65dB
Balans bieli	(AWB) Auto/ręcznie
Obiektyw	Motozoom 2.7-12mm F1.6
Kąt widzenia	Diagonal: 39°-130° Horizontal: 34°-107° Vertical: 19°-55°
Focus	Ręcznie
Iris	Stały
DORI	Detect 69-192m / Observe 28-77m / Recognize 14-38m / Identify 7-19m
Kompensacja tła	BLC / HLC / DWDR
Migawka	PAL: 1/25s-1/100000s NTSC: 1/30 s-1/100000s
Kontrola wzmocnienia	(AGC) Auto/ręcznie
Redukcja szumów	2D NR
Funkcja dzień/noc	Mechaniczny filtr ICR
Promiennik podczerwieni	60m
Zasilanie	DC12V (±30%)
Pobór mocy	<7W
Warunki pracy	-30°C ~ +60°C
Waga	0.58kg
Wymiary	Φ122.0mm×104.8mm



BCS-EA45VSR6(-G)

Kamera kopułowa 5Mpx HDCVI/AHD/TVI/ANALOG z obiektywem motozoom

Adapter
BCS-AT135



Adapter
BCS-AD2M3V



Uchwyt ścienny
BCS-UD1

